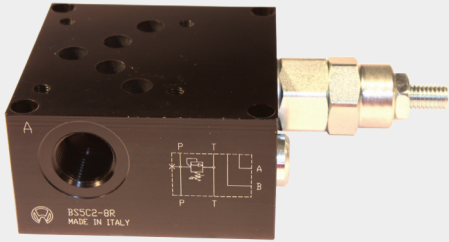


# BS5

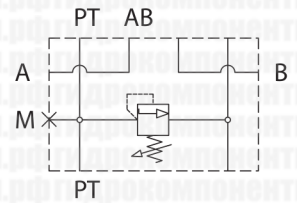
## Einzelventilträger Cetop5 aus Aluminium

Монтажная алюминиевая плита под один клапан cetop5



### Technische Daten Технические характеристики

Hydrauliköl Минеральное масло	ISO 6743/4 DIN 51524
Viskosität der Flüssigkeit Вязкость жидкости	10-500 mm <sup>2</sup> /s 45 to 2000 ssu (6 to 420 cSt)
Max. Reinheitsklasse mit Filter Класс макс. загрязнения с фильтром	ISO 4406:1999 Klasse Класс 19/17/14
Temperatur der Flüssigkeit Температура жидкости	-20°C +80°C -4°F +176°F
Umgebungstemperatur Температура окружающей среды	-20°C +50°C -4°F +122°F

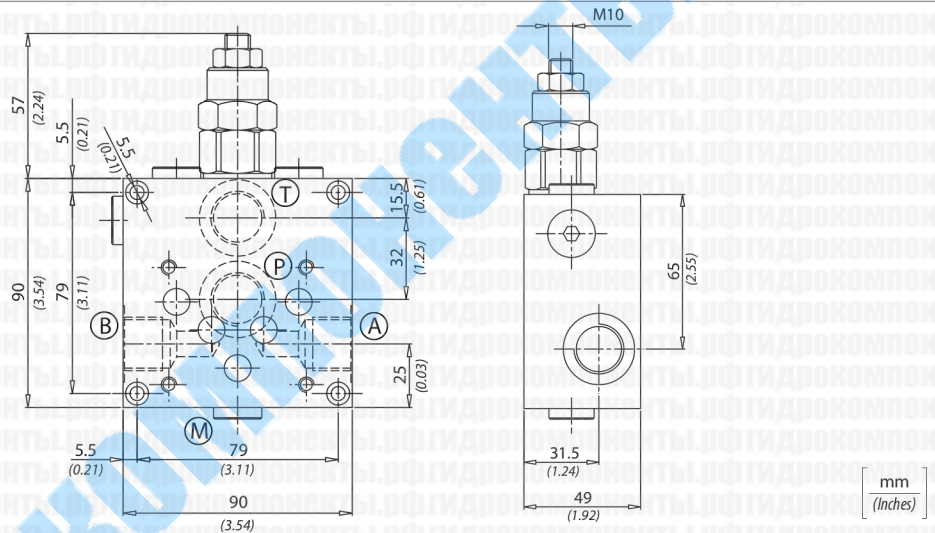


Die Verwendung eines Filters (empfohlene Filterung 15 Mikron) zum Schutz des Ventils ist unerlässlich.  
Необходимо применение фильтра для защиты клапана (рекомендуемая фильтрация 15 микрон)

### Anschlüsse / Соединения

P-T-A-B	BSPP 1/2
M	BSPP 1/4

Der Aluminiumblock kann für Druckwerte bis 210bar (3000PSI) verwendet werden  
Алюминиевый блок может использоваться для давления до 210 бар (3000фунт./кв.дюйм)



### Bestellcode / Код заказа

## BS5 - X - Y

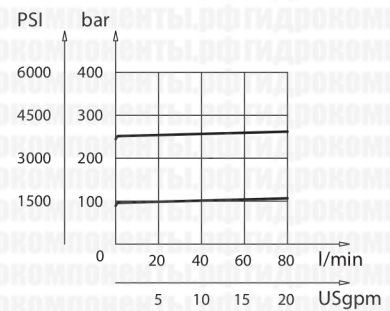
<b>X</b>	Einstellung Регулировка	<b>Y</b>	Feder Пружина	Drucksteigerung pro Umdrehung Увелич. давления
C		1	10/100 bar (145/1450 PSI) max	23 bar/Umdrehung (333 PSI/turn)
V		2	20/210 bar (290/3000 PSI) max	40 bar/Umdrehung (580 PSI/turn)

### Technische Eigenschaften

Технические характеристики

Code Код	Max. Durchsatz Мак. проп. спос. l/min-USgpm	Max. Druck Мак. давление bar/PSI	Ungefähres Gewicht Ориент. вес Kg/lb	Ventiltyp Тип клапана
BS5	80 (20)	210 (3000)	1,25 (2.75)	VMD90

### Lastverluste Падение давления



### Lastverluste Падение давления

